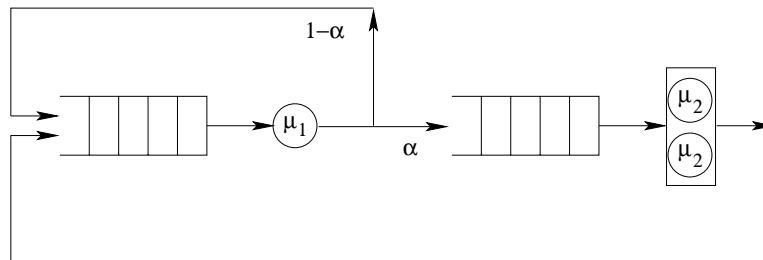


Cognome e Nome _____

Matricola _____

Esercizio

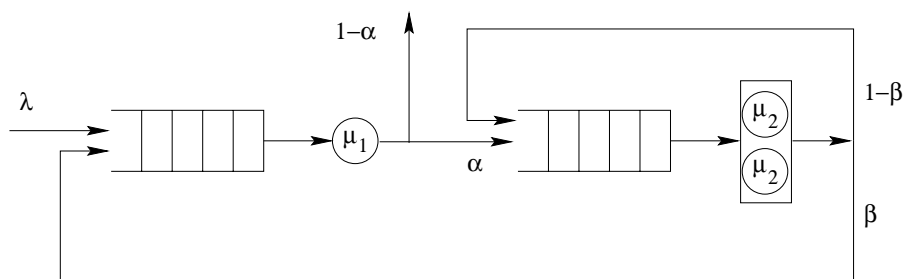
Si consideri la rete di code di figura. I tempi di servizio alle due code sono esponenzialmente distribuiti con parametri $\mu_1 = \mu_2 = 2$ rispettivamente. La prima coda ha $m_1 = 1$ serventi, mentre la seconda ha $m_2 = 2$ serventi. Il numero di clienti nel sistema di code è $K = 3$. Il cliente in uscita alla prima coda raggiunge la seconda coda con probabilità $\alpha = 0.5$.



1. Disegnare il diagramma di diffusione della coda;
2. calcolare il numero medio di clienti nella seconda coda;
3. calcolare il tempo medio di sistema nella seconda coda.

Esercizio

Si consideri la rete di code di figura.



I tempi di servizio alle due code sono esponenzialmente distribuiti con parametri μ_1 e μ_2 rispettivamente. La prima coda ha $m_1 = 1$ serventi, mentre la seconda ha $m_2 = 2$ serventi. I clienti arrivano al sistema dal mondo esterno secondo un processo di Poisson di parametro λ . Le probabilità r_{ij} che lasciando la coda i si vada alla coda j sono:

$$r_{11} = 0; \quad r_{12} = \alpha; \quad r_{21} = \beta; \quad r_{22} = 1 - \beta.$$

1. Assumendo $\mu_1 = 4, \mu_2 = 6, \alpha = 0.5, \beta = 0.25$, dire quali valori può assumere λ per avere un sistema stabile;
2. calcolare la probabilità di avere $k_1 = 0$ e $k_1 = 2$ clienti nella prima coda;
3. calcolare il numero medio di clienti e il tempo medio trascorso nella prima coda in condizione di regime.

Esercizio

Si consideri una rete di code chiusa comprendente due code in serie dove circolano 3 clienti. La prima coda ha un solo servitore con tempi di servizio descritti da esponenziali unilateri di parametro 3. La seconda coda ha tre servitori con tempi di servizio esponenziali unilateri di parametro 1.

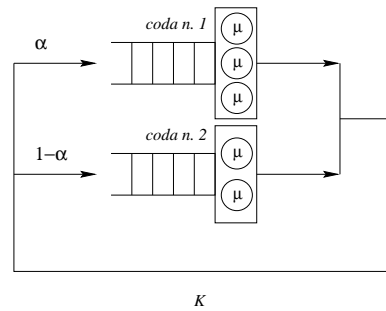
1. Identificando lo stato del sistema con la coppia (k_1, k_2) , dove k_1 e k_2 sono il numero di clienti nella prima e nella seconda coda, rispettivamente, si calcoli la distribuzione a regime dei clienti nelle code.
2. Si calcoli il numero medio di clienti a regime nella coda con tre servitori.
3. Si calcoli il tempo medio trascorso a regime da ogni cliente nella coda con tre servitori.

Cognome e Nome _____

Matricola _____

Esercizio

Si consideri la rete di code di figura. Le due code hanno 3 e 2 serventi, rispettivamente, e tempi di servizio uguali e esponenziali di parametro $\mu = 1$. Il numero di clienti che circolano nella rete di code è $K = 4$. Dopo aver lasciato una delle code, il cliente si dirige alla coda 1 con probabilità $\alpha = 0.25$.



1. Identificando con (k_1, k_2) lo stato del sistema, con k_1 e k_2 numero di clienti nella prima e seconda coda, rispettivamente, si disegni il diagramma di diffusione.
2. Calcolare il tempo medio di sistema nella coda 1.
3. Calcolare il tempo medio di sistema nella coda 2.

Cognome e Nome _____

Matricola _____

Esercizio

Un moltiplicatore a pacchetto è servito da due linee di uscita di capacità $C = 2$ Mbit/s ed è alimentato da due ingressi con arrivi di Poisson indipendenti e velocità di arrivo $\lambda_1 = 10$ pacchetti/s e $\lambda_2 = 20$ pacchetti/s rispettivamente. I pacchetti hanno lunghezza casuale con distribuzione esponenziale e valore medio $L = 5000$ byte.

Calcolare il tempo medio di sistema di un pacchetto nell'ipotesi di un'unica coda in cui vengono memorizzati i pacchetti di entrambi gli ingressi e da cui vengono prelevati i pacchetti da entrambe le linee di uscita.

Cognome e Nome _____

Matricola _____

Esercizio

Si consideri un sistema di coda con 4 servitori indipendenti e tutti occupati all'istante $t_0 = 0$ preso come riferimento. I tempi di servizio di ciascun servitore sono esponenziali unilaterale di media pari a 10 min. Supponendo che non vi siano ulteriori arrivi dopo l'istante t_0 ,

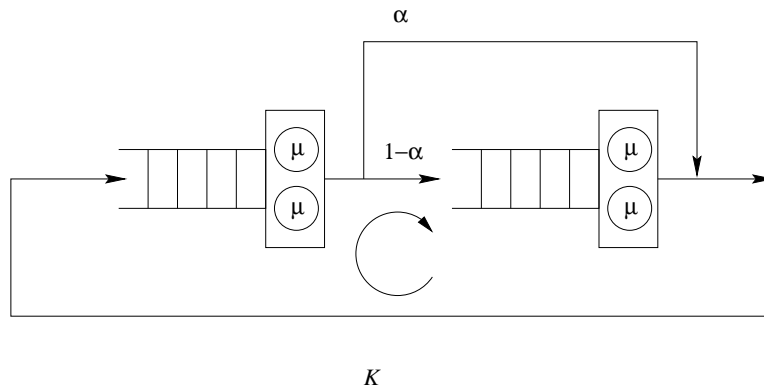
1. calcolare il tempo medio necessario per il completamento del servizio del primo cliente;
2. calcolare il tempo medio necessario per il completamento del servizio dell'ultimo cliente;
3. la probabilità che dopo 20 minuti tutti i clienti abbiano completato il servizio.

Cognome e Nome _____

Matricola _____

Esercizio

Si consideri la rete di code di figura. Le due code in cascata hanno 2 serventi e tempi di servizio uguali e esponenziali di parametro $\mu = 0.5$. Il numero di clienti che circolano nella rete di code è $K = 3$. Dopo avere lasciato la prima coda, il cliente entra nella seconda con probabilità $1 - \alpha = 1/3$.



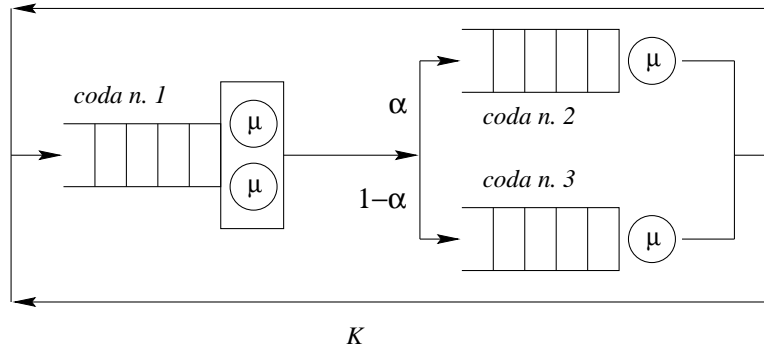
1. Disegnare il diagramma di diffusione calcolare la probabilità a regime di avere k_1 clienti nella prima coda e k_2 clienti nella seconda;
2. il numero medio di clienti nella seconda coda;
3. il tempo medio di sistema nella seconda coda.

Cognome e Nome _____

Matricola _____

Esercizio

Si consideri la rete di code chiusa di figura.



Il numero di clienti nel sistema è $K = 2$. La prima coda ha due serventi, mentre le altre due code hanno un servente. Dopo aver lasciato la prima coda, il cliente passa alla coda n. 2 con probabilità $\alpha = 0.5$. Si supponga che i tempi di servizio nelle code siano indipendenti ed esponenzialmente distribuiti con parametro $\mu = 1$.

1. Si disegni il diagramma di diffusione del sistema di code.
2. Si calcoli la distribuzione congiunta, a regime, dei clienti nelle tre code.
3. Si calcoli il tempo medio di sistema nella coda n. 1 a regime.

Cognome e Nome _____

Matricola _____

Esercizio

Si scriva un programma in pseudo-codice per la generazione di v.a. casuali con la densità di probabilità

$$f_x(a) = 0.2 e^{-a} 1(a) + 0.4 \text{rect} \frac{a}{2}.$$

Si supponga a tale proposito che sia disponibile una funzione **rand** che genera v.a. uniformi in (0,1).

Cognome e Nome _____

Matricola _____

Domanda

Condizioni di stabilità della coda M/M/1.