

Cognome e Nome _____

Matricola _____

Esercizio

Si consideri una coda M/M/1, con arrivi di Poisson di intensità λ e tempi di servizio esponenziali unilateri con parametro $\mu = 2$. Si indichi con t_1 il tempo di arrivo del primo cliente C_1 , assumendo che questo trovi il sistema vuoto.

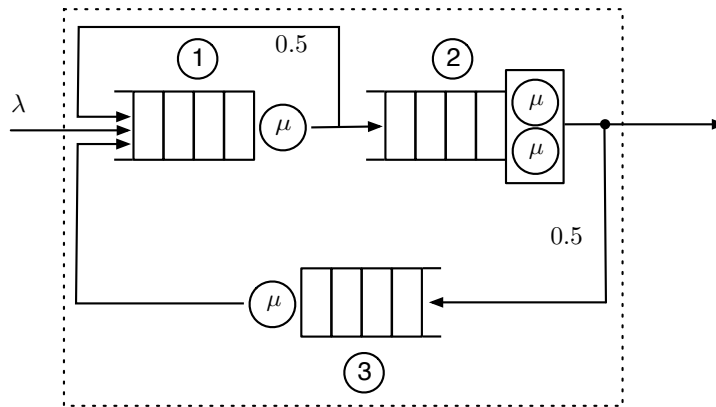
1. Calcolare la probabilità che si verifichi almeno un arrivo prima della fine del servizio del cliente C_1 .
2. calcolare la probabilità che si verifichi esattamente un arrivo prima della fine del servizio del cliente C_1 ;
3. calcolare il numero medio di arrivi che si verificano prima della fine del servizio del cliente C_1 .

Cognome e Nome _____

Matricola _____

Esercizio

Si consideri la rete di code aperta di figura. I tempi di servizio delle code sono indipendenti e esponenzialmente distribuiti con parametro μ , e il numero di serveri nella coda 2 è uguale a due.



1. Calcolare il numero medio di clienti nella fila d'attesa della coda 1;
2. calcolare il tempo medio di sistema nella coda 1;
3. calcolare il tempo medio di permanenza del generico cliente nel sistema evidenziato dal rettangolo tratteggiato.

Cognome e Nome _____

Matricola _____

Domanda

L'algoritmo di Box-Muller per la generazione di v.a. pseudo-casuali gaussiane, con derivazione dei risultati.

Cognome e Nome _____

Matricola _____

Domanda

Catene di Markov a tempo continuo: definizione e proprietà della matrice Q .

Cognome e Nome _____

Matricola _____

Esercizio

Scrivere una procedura in pseudocodice per la generazione di una variabile pseudo-aleatoria discreta x con alfabeto $\mathcal{A} = \{-1, 0, 1, 2\}$ e distribuzione di massa $p_x(-1) = 0.1$, $p_x(0) = 0.2$, $p_x(1) = 0.3$.